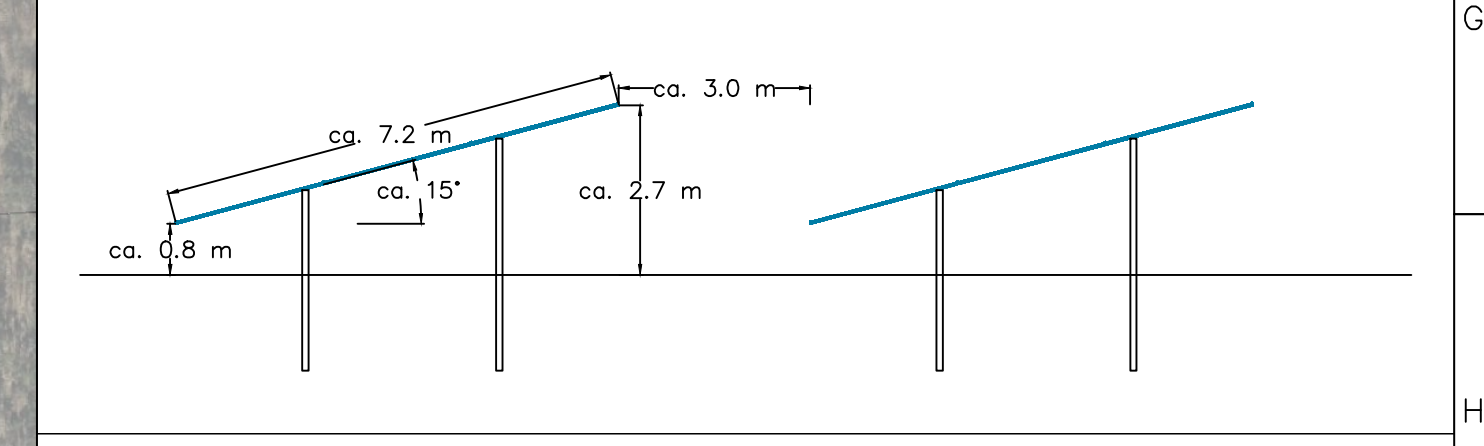




### Legende

-  Modultische
-  Straßen
-  Zuwegung 7,5 t
-  Zuwegung 40 t
-  Liegenschaftskarte
-  Baugrenze
-  MV-Kabel
-  Zaun
-  Tor
-  WR/Trafostation
-  Übergabestation
-  Wasserkissen
-  Batteriespeicher
-  Aussichtsturm
-  Spielplatz



PV Array 1 = 80,80MWp  
 PV Array 2 = 21,87MWp  
 PV Array 3 = 33,40MWp  
 PV Array 4 = 54,73MWp  
 PV Array 5 = 53,71MWp  
 PV Array 6 = 34,35MWp

Eingezäunte Fl. = ca. 200 ha

## Anlage 2 zur Begründung - Modulbelegungsplan auf Orthophoto

Planungsstand: 28.02.2024

Infobox	
total power DC: 278.865,6 kWp	modules: 453.440 x 615 Wp
total power AC: 276.000 kVA	inverters: 60xSMA MVPS4600
DC / AC ratio: 1	module tilt: 15°

Site layout	
customer:	general contractor: <b>CHNT</b> <small>CHNT Solar Service Stephanstraße 2-8 25304 Hamburg Germany Telefon: +49 410 410 08 07 E-Mail: info@chnt-solar.com</small>

SF Bella					
Index:	Change:	Date:	Name:	Editor:	Drawing No.:
				Scale:	
				Size:	Print date:
				AD	2024-02-28